

# cisa®

## MONTAJ VE BATARYA ÖLÇÜ KATALOĞU



ISO 9001



ISO 14001



OHSAS 18001



TS EN 817

[www.cisa.com.tr](http://www.cisa.com.tr)

# **MONTAJ VE BAKIM TALİMATI**

## **Perlatörün Temizlenmesi**

Üzerindeki açıklık sayesinde su ile havayı karıştırarak suyun düzgün akmasını ve yüzeye çarpan suyun sıçramasını engelleyen perlatörler zamanla tesisattan gelen parçacıklarla veya kireçle kaplanarak tıkanır. Bu sebepten perlatörleri zaman zaman sökerek temizliğini yapmak gerekir. Perlatörü yerinden çıkarmak için elle veya uygun anahtar ile sökülerek (Şekil-1A) ortadaki filtreli kısım suyla temizlenir (Şekil-1B) Perlatör kireç tutmuş ise kireç çözücü ile temizlenerek aynı şekilde yerine takılır (Şekil-1C)

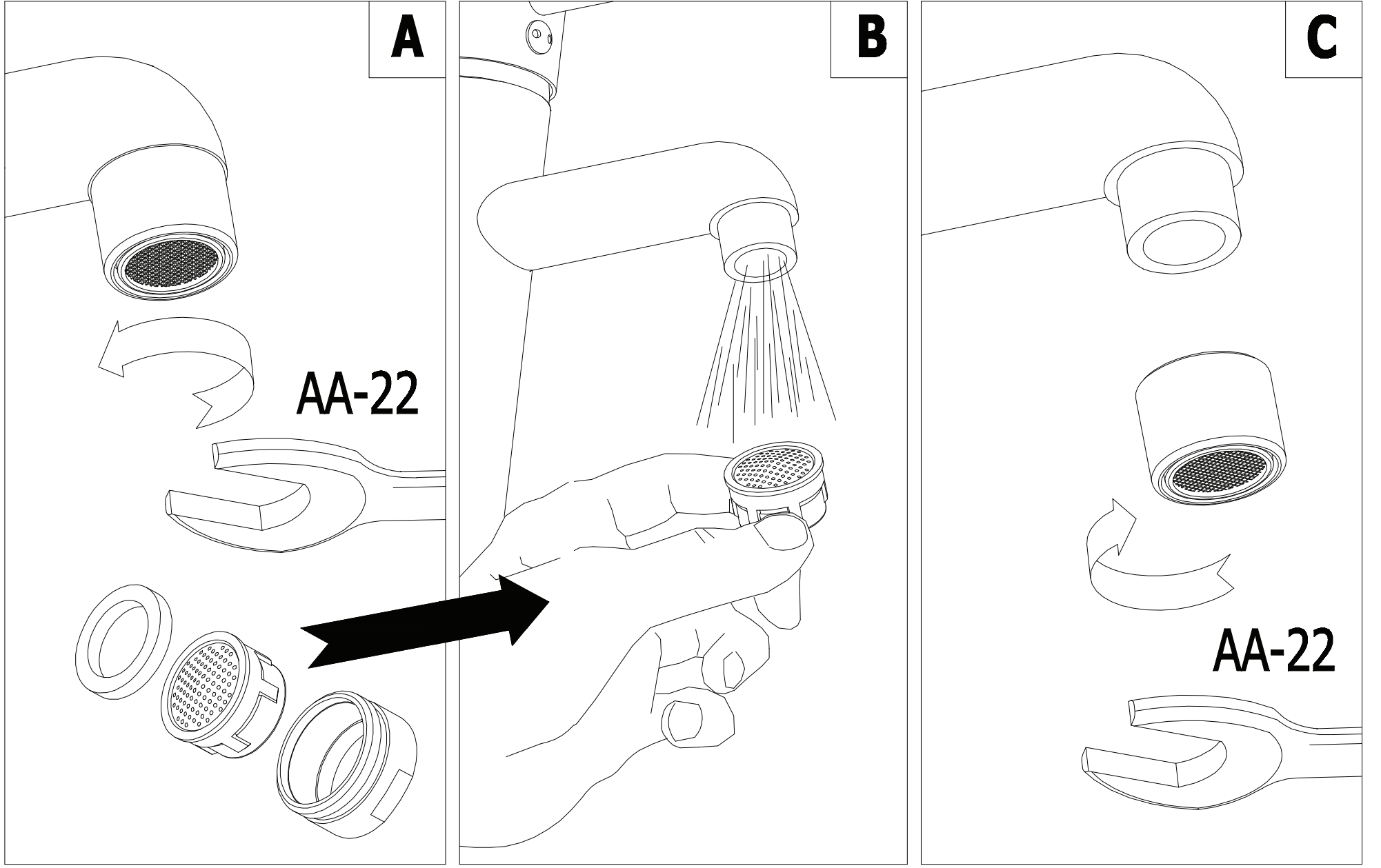
## **Tezgah Üstü Bataryaların Montajı**

Bataryanın flexible hortumları ve alt taban contası takılarak tezgah üzerine yerleştirilir. Tespit civatası ay parça üzerinden geçirilerek bataryaya vidalanır ve somunu uygun anahtar ile sıkılarak batarya tezgaha sabitlenir. (Şekil-2A) Flexible hortumlar şekildeki gibi gelecek biçimde sıcak ve soğuk tarafa getirilerek (Şekil-2B) filtreli ara musluklara uygun anahtar ile sıkılır (Şekil-2C)

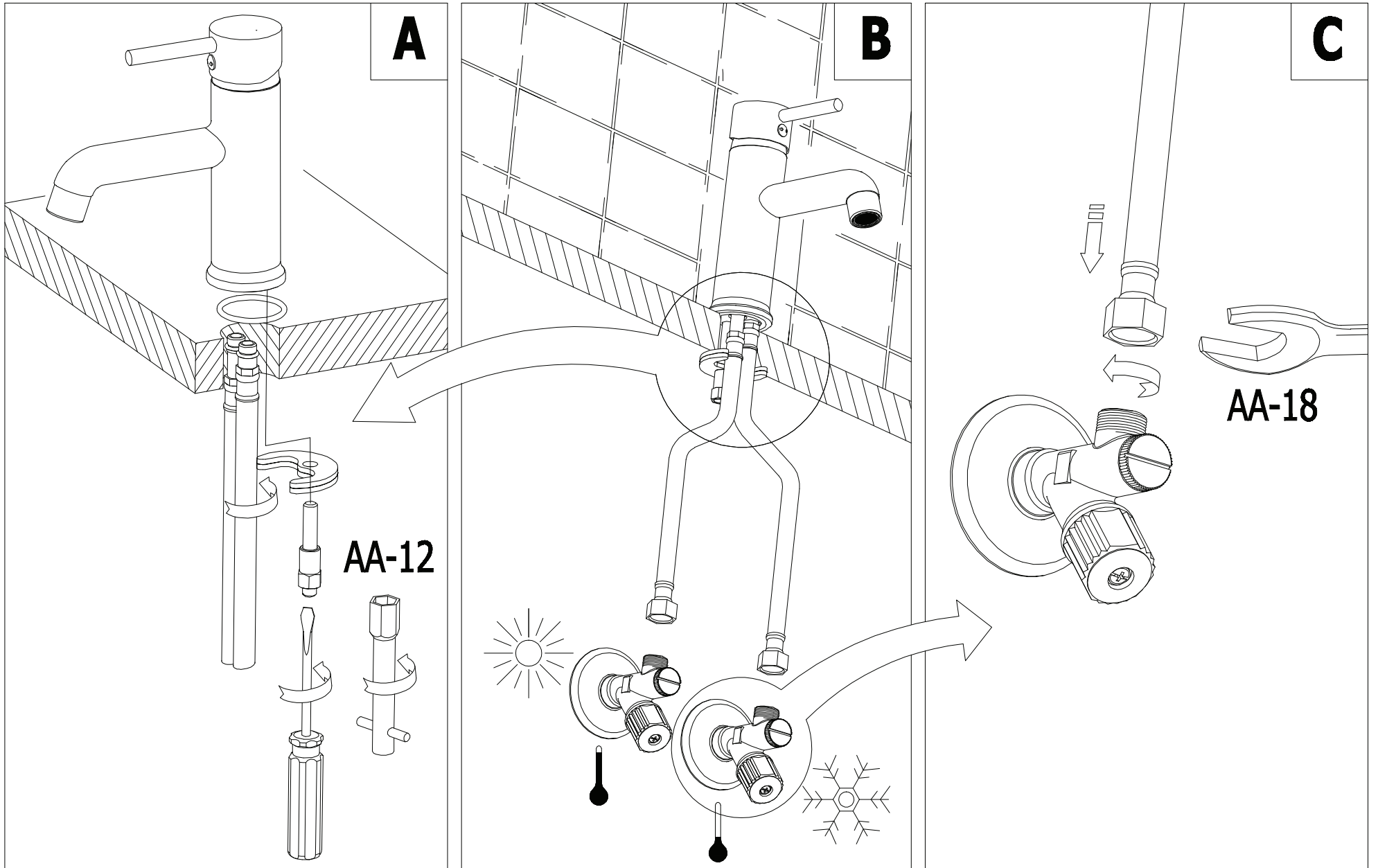
## **Duvardan Bağlantılı Bataryaların Montajı**

Eksantrik bağlantı elemanlarının duvara geçecek dişli kısmına yeterli miktarda teflon bant sarılır (Şekil-3A) Uygun anahtar ile eksantrikler tesisata bağlanır (Şekil-3B) Su terazisi ile dengede olacak ve merkezleri arası mesafe 150 mm olacak şekilde anahtarla eksantrik ayarları yapılır. Üzerine rozetler monte edilir (Şekil-3C) Sızdırmazlık contaları bataryanın somunları ve eksantrik arasında kalacak şekilde batarya anahtar ile eksantriklere sıkılır. (Şekil-3D)

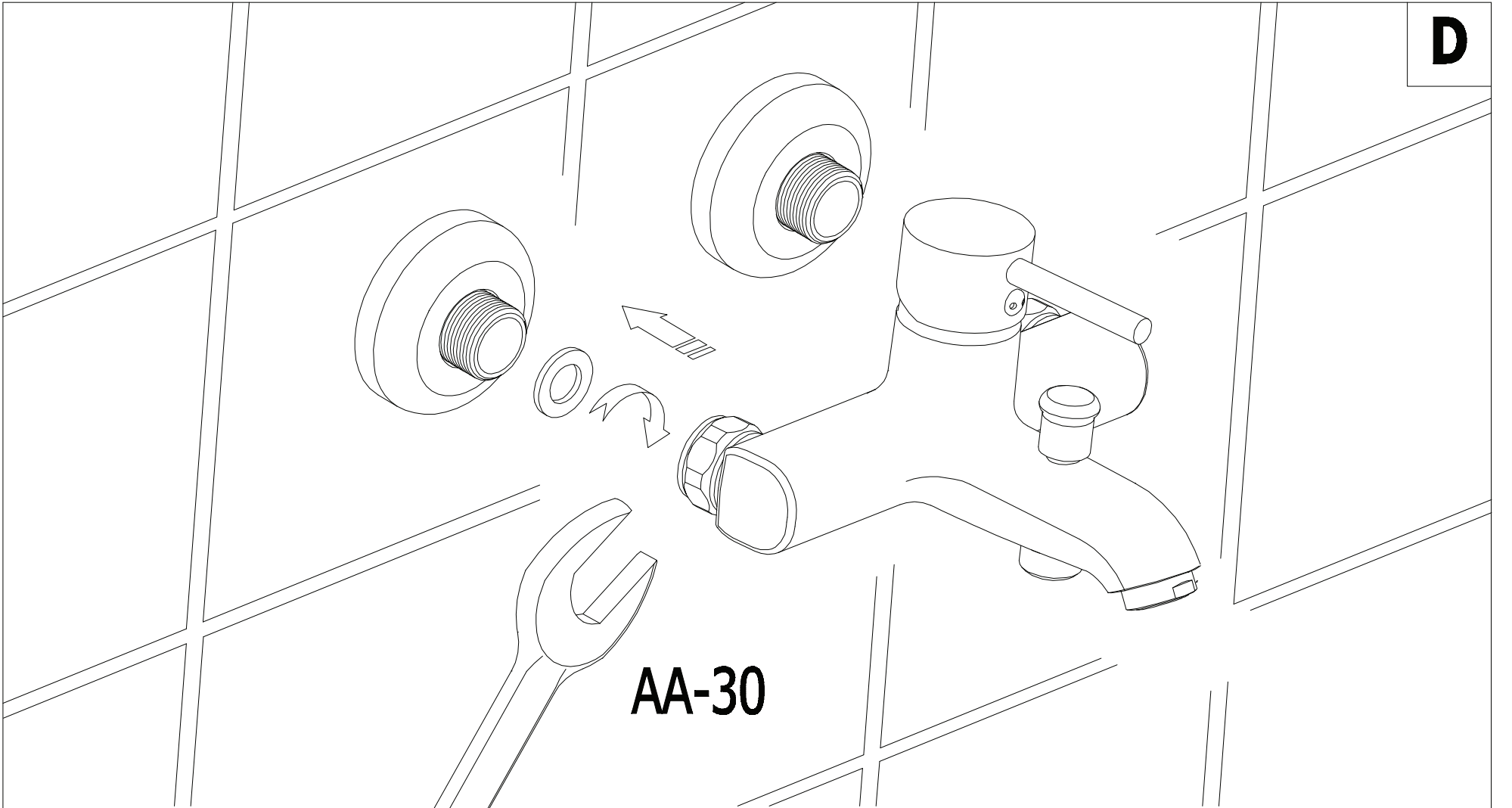
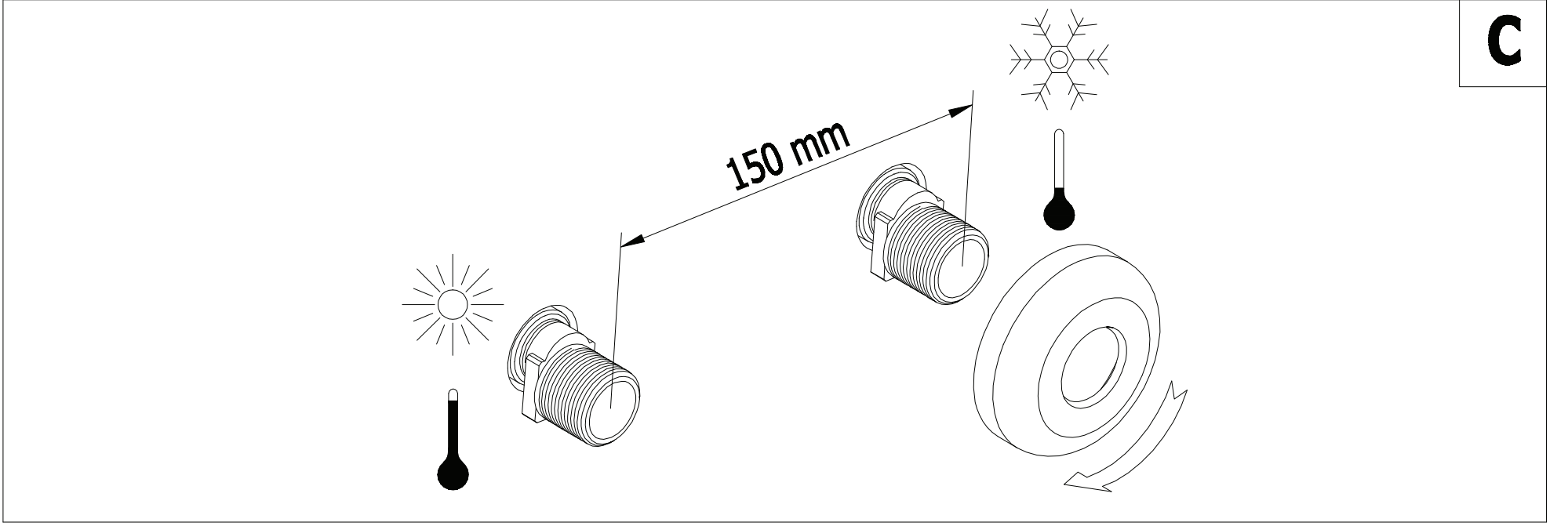
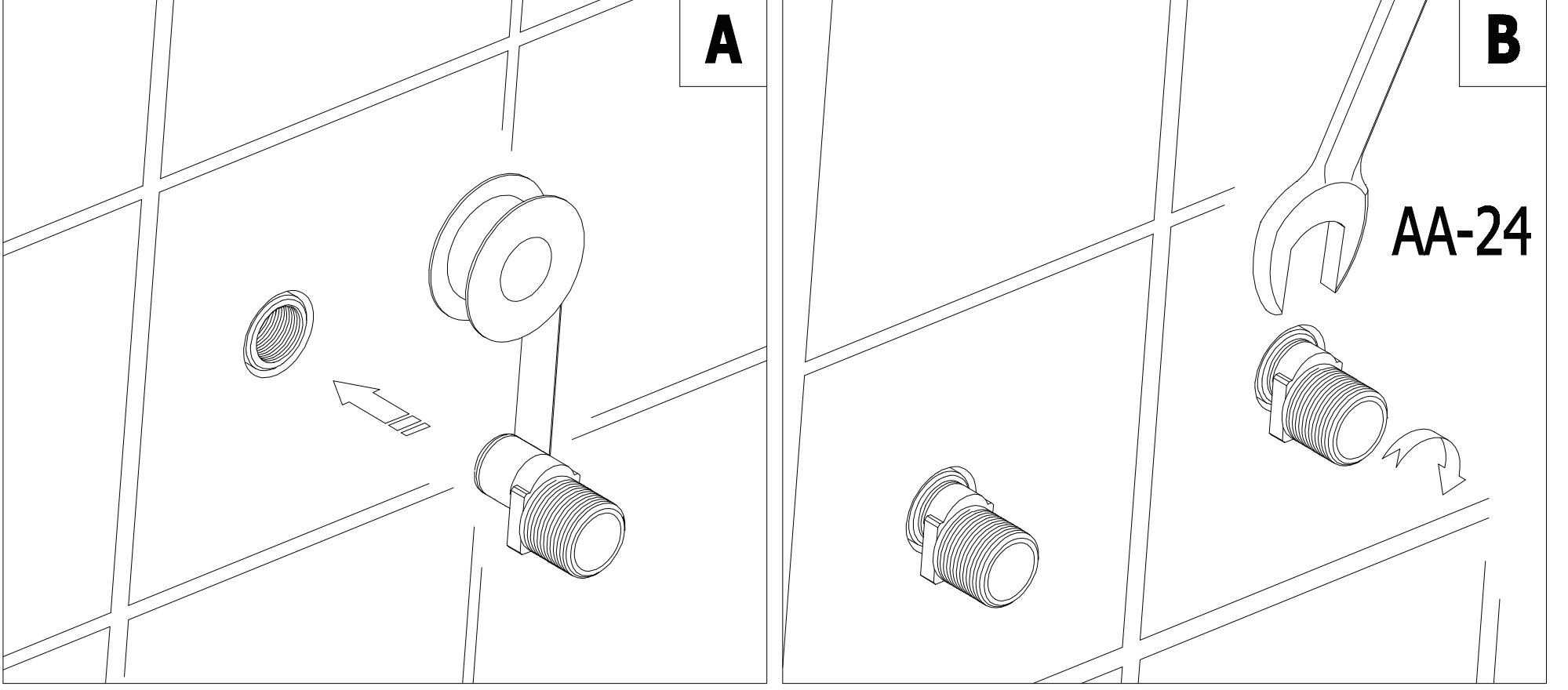
## PERLATÖRÜN TEMİZLENMESİ (ŞEKİL-1)



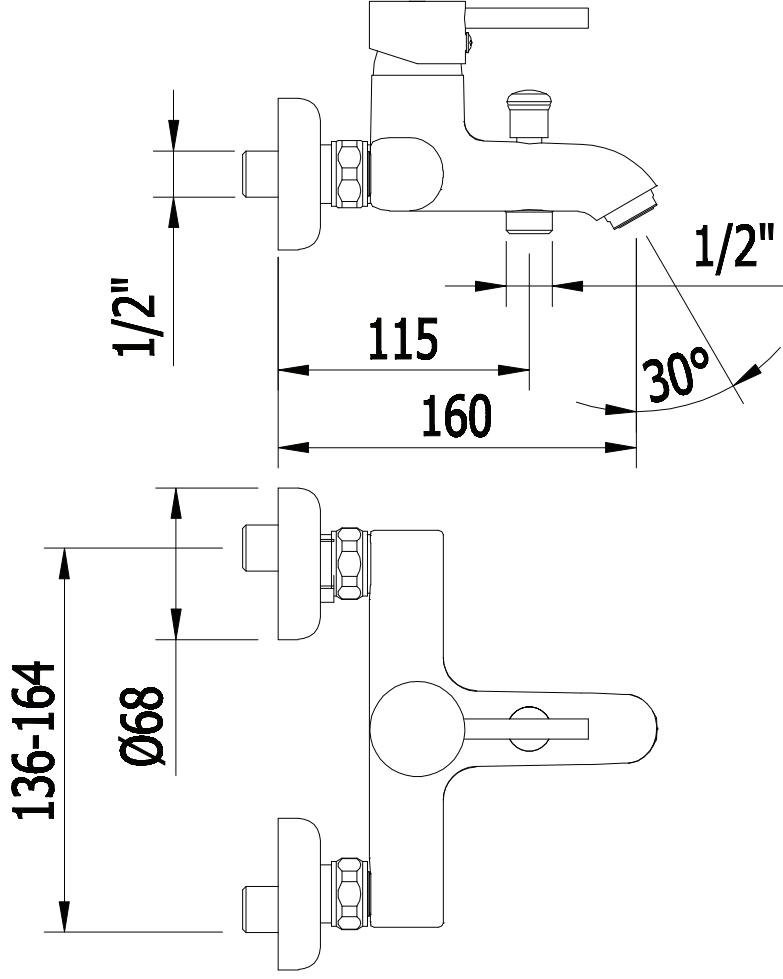
## TEZGAH ÜSTÜ BATARYALARIN MONTAJI (ŞEKİL-2)



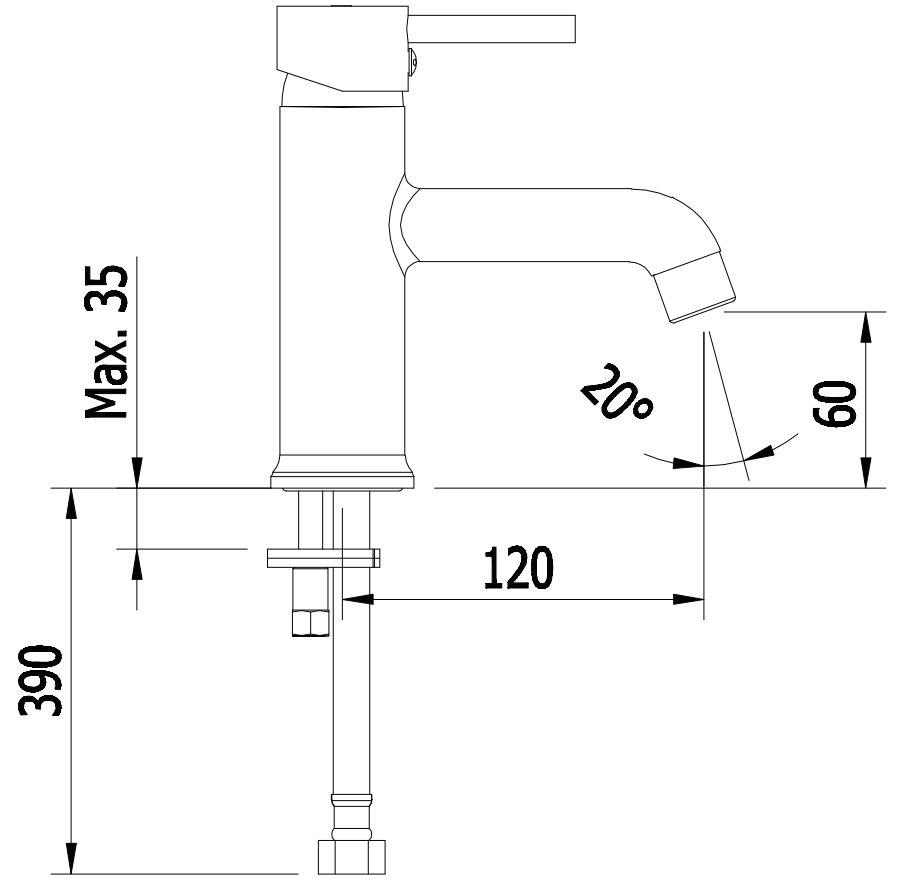
# DUVARDAN BAĞLANTILI BATARYALARIN MONTAJI (ŞEKİL-3)



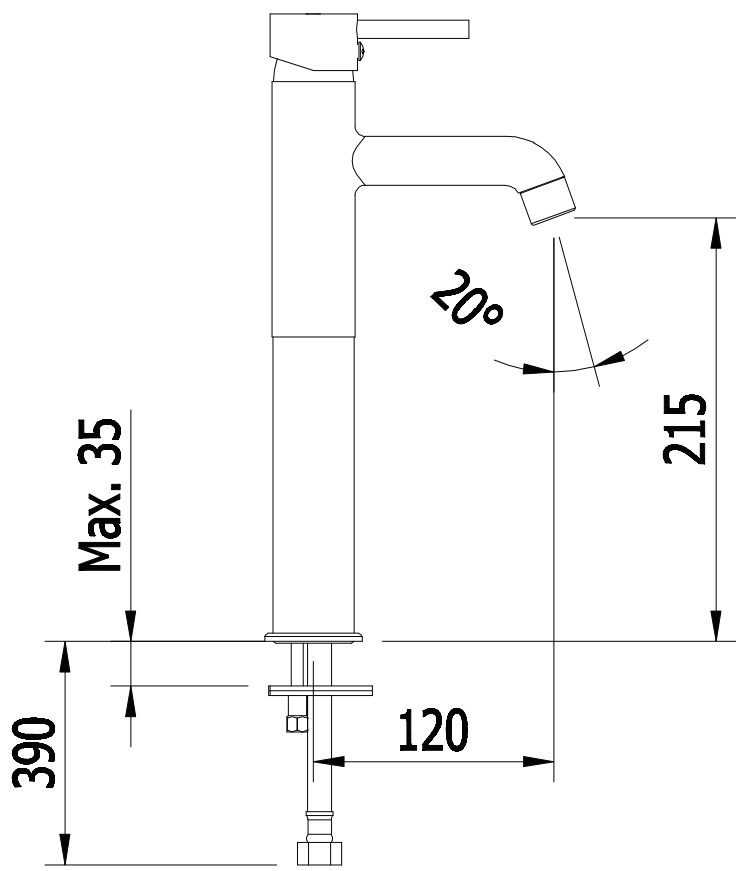
**BANYO BATARYASI  
BATHROOM FAUCET**



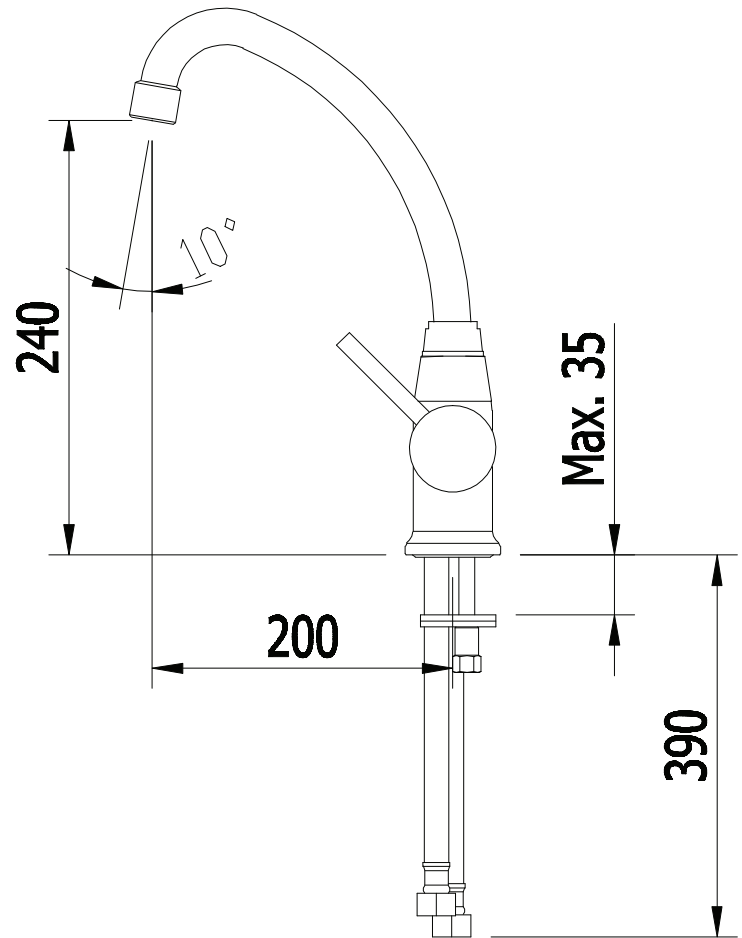
**LAVABO BATARYASI  
BASIN FAUCET**



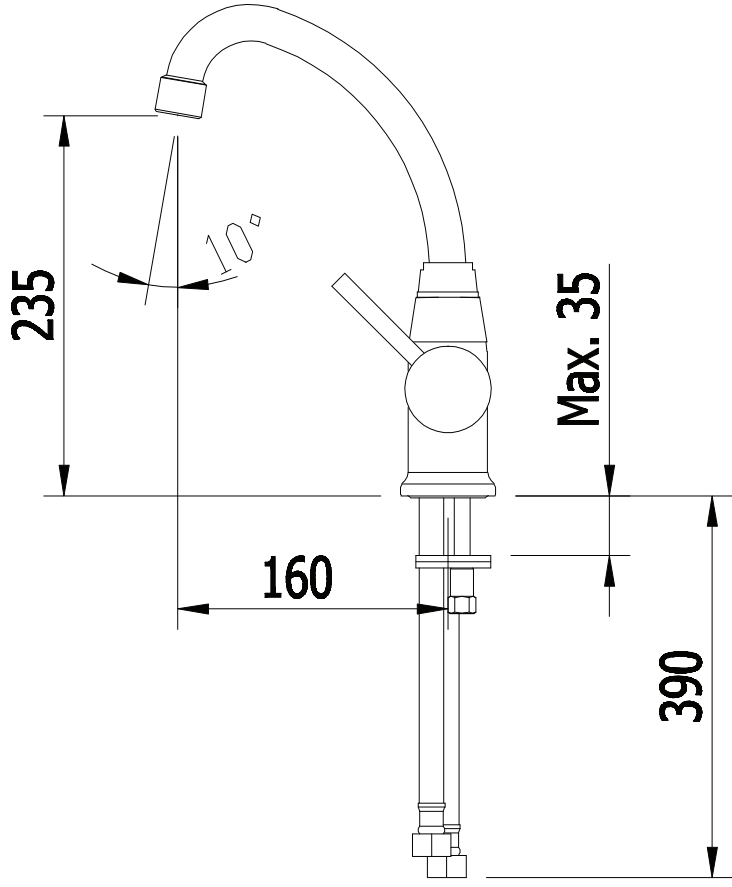
**YÜKSEK LAVABO BATARYASI  
TALL BASIN MIXER**



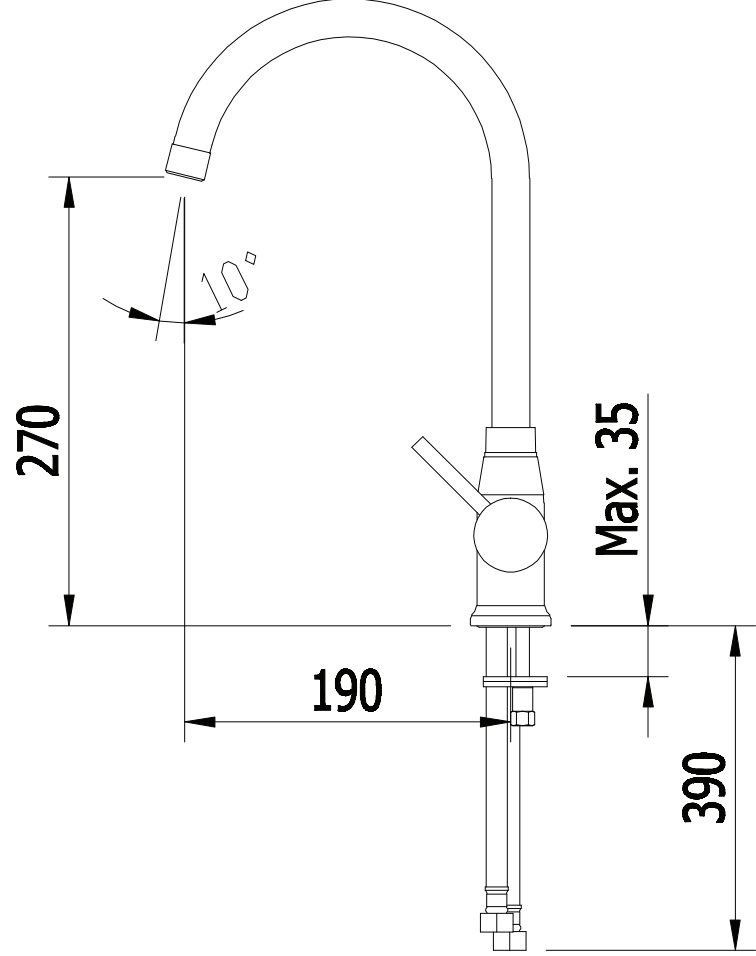
**EVIYE BATARYASI (UZUN BORULU)  
KITCHEN SINK FAUCET (LONG SPOUT)**



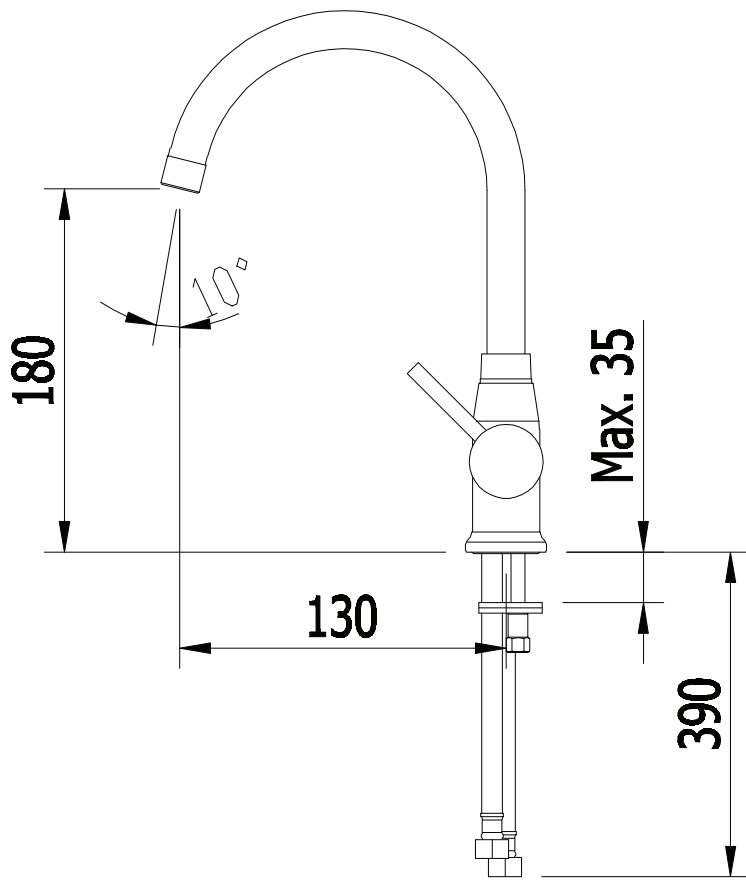
**EVIYE BATARYASI (KISA BORULU)  
KITCHEN SINK FAUCET (SHORT SPOUT)**



**EVIYE BATARYASI (U - UZUN)  
KITCHEN SINK FAUCET (U - LONG)**



**EVIYE BATARYASI (U - KISA)  
KITCHEN SINK FAUCET (U - SHORT)**



# cisa®

[www.cisa.com.tr](http://www.cisa.com.tr)



ÜCRETSİZ DANIŞMA HATTI

**+90 380 731 30 08**

**CİSA ARMATÜR'ün patentli markasıdır.  
Üretici Kuruluş : CİSA PRES DÖKÜM SAN. VE TİC. LTD. ŞTİ.**