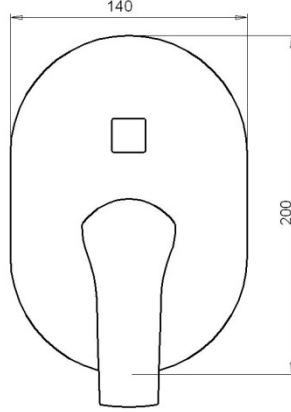


ANKASTRE BANYO BATARYASI

MONTAJ TALİMATI

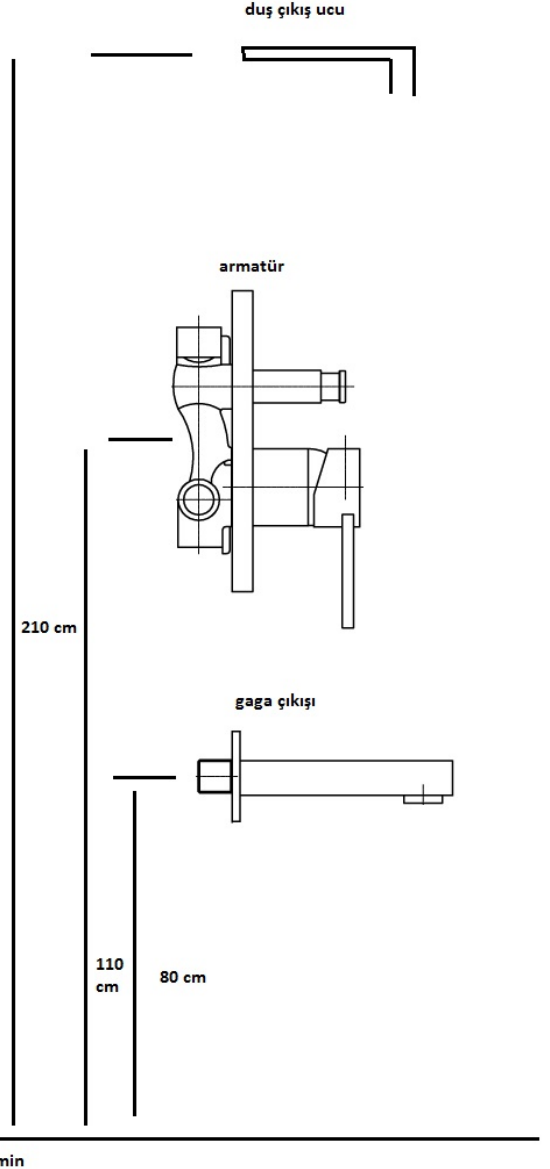


UYGUN MONTAJ İÇİN DİKKAT EDİLMESİ GEREKEN HUSUSLAR

- ✓ Ankastra bataryanın tesisata montajı öncesinde tesisat borularında var olabilecek atıkların temizlenmesi için borularından su akıtınız. Borular temiz olduğundan emin olun.
- ✓ Ankastra bataryanın Kolunu ve Aynasını sökünüz. Fayans ve kaplama işlemi bitene kadar muhafaza ediniz. (Aç-Kapa Kumanda kolu, Ayna, Setuskur vida, Bije)
- ✓ Ankastra Bataryanın Su giriş yerleri (Sıcak ve Soğuk) ve Üst Çıkış ucu 1/2 – Alt Çıkış Ucu 3/4 dür.
- ✓ Ankastra Bataryanın Gövde Alt kısmı 6-7 cm. arası duvarın içinde olacak şekilde montaj edilmelidir.
- ✓ Ankastra Bataryanın Gövde Montajı bittik den sonra Kromajlı Bölümler Korunmalıdır. (Sıva,fayans döşeme vb. işlemlerden zarar görmesin.)
- ✓ Ankastra bataryayı tesisata bağladıktan sonra vanayı açıp bağlantı noktalarında sızdırmazlık olup olmadığını kesinlikle gözlemleyiniz.
- ✓ Bağlantı noktalarında bir sızdırma varsa bağlantıyı sızdırmaz hale getirmek için uygun montaj yapınız. Sızdırmazlık kontrolü yapılmadan mamulün diğer parçalarını (Duvar rozeti, kol vb.) monte etmeyiniz, kullanmayınız.
- ✓ Montaj tamamlandıktan sonra sökülen parçaları aynı yerlerine itinayla monte ediniz.
- ✓ Şemada belirtilen ölçüler kullanım alanına göre değişir. Duş teknesi kullanacak ise lütfen ölçüler için dikkate alınız.

İYİ GÜNLER DE KULLANINIZ.

Ayrıntılı Bilgi İçin : 0380 731 30 08 Lütfen arayınız.



CISA
armatürbanyomutfak